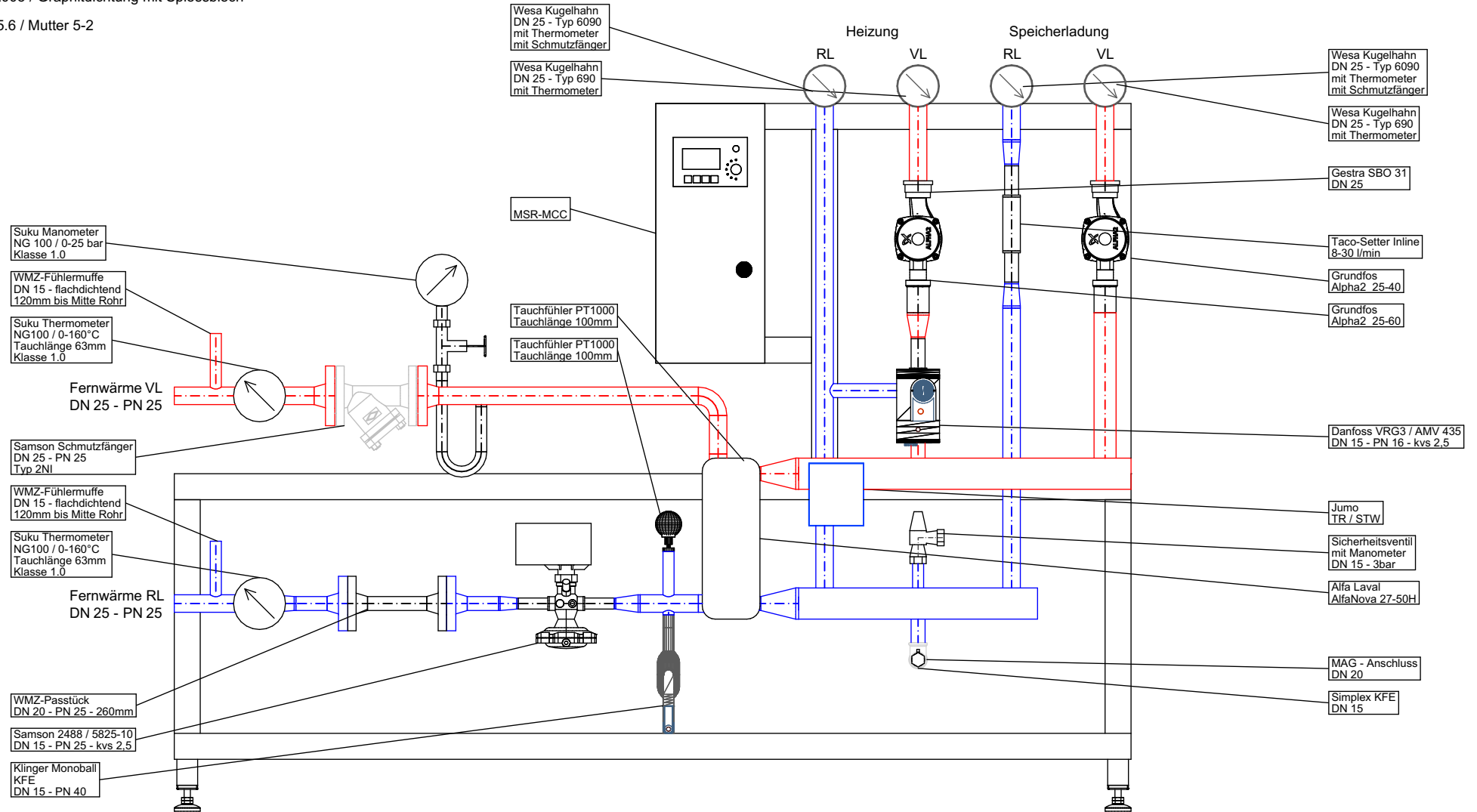


Kompakt - Übergabestation Wegmann Wärmetauscher / bis 50 kW

Standgestell / MSR-MCC / mit Dämmung

Top Chem 2005 / Graphitdichtung mit Spiessblech

Schrauben 5.6 / Mutter 5-2

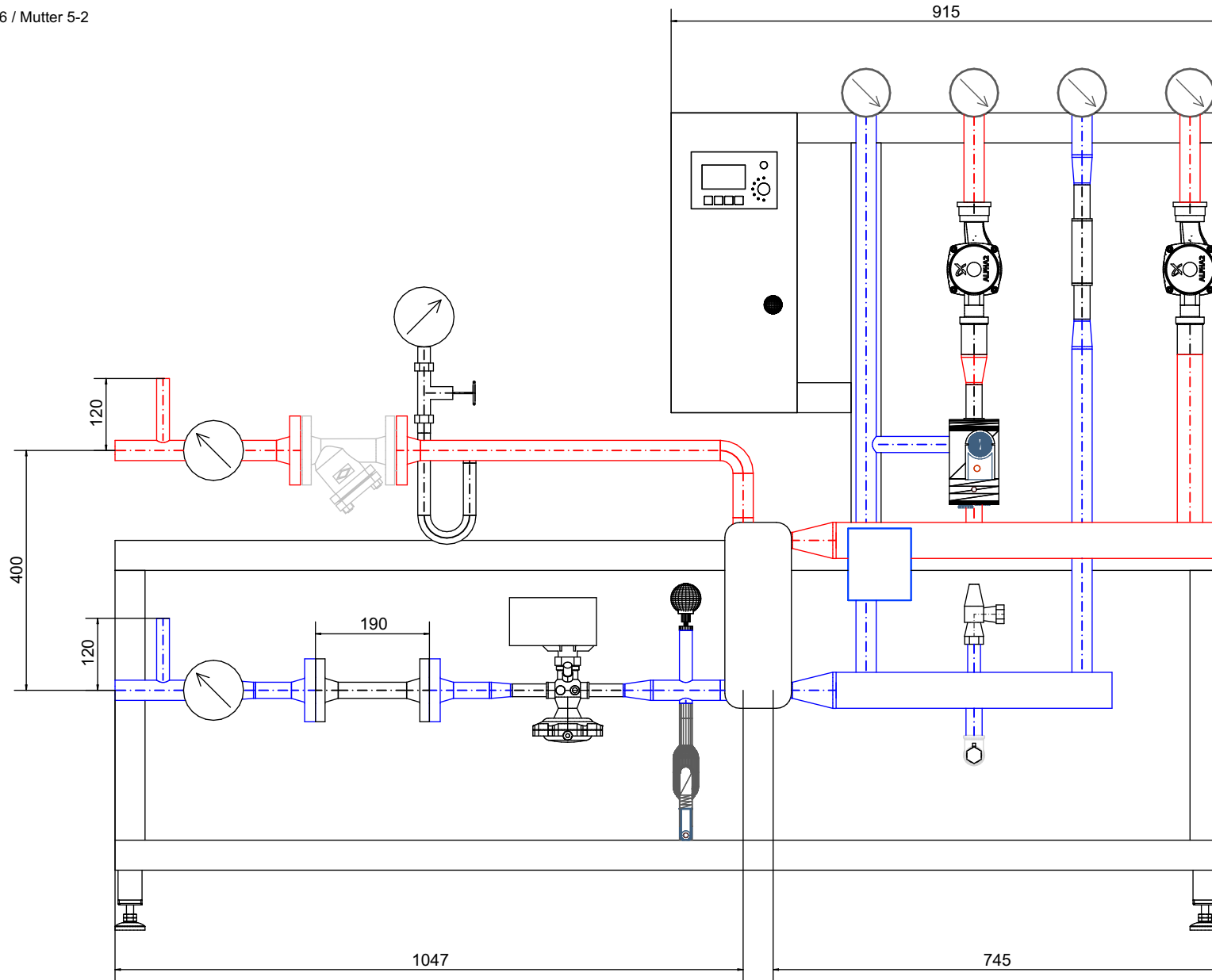


Kompakt - Übergabestation Wegmann Wärmetauscher / bis 50 kW

Standgestell / MSR-MCC / mit Dämmung

Top Chem 2005 / Graphitdichtung mit Spiessblech

Schrauben 5.6 / Mutter 5-2

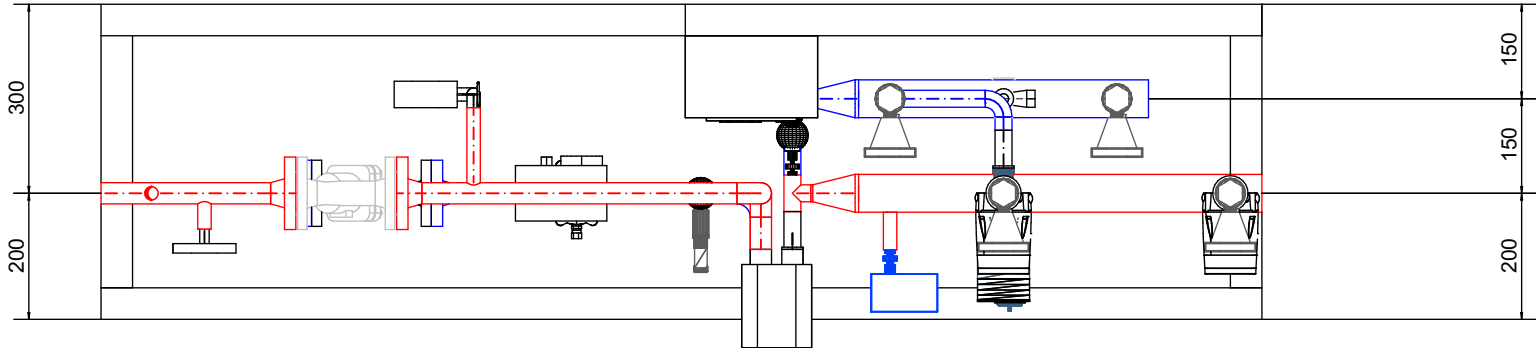


Kompakt - Übergabestation Wegmann Wärmetauscher / bis 50 kW

Standgestell / MSR-MCC / mit Dämmung

Top Chem 2005 / Graphitdichtung mit Spiessblech

Schrauben 5.6 / Mutter 5-2

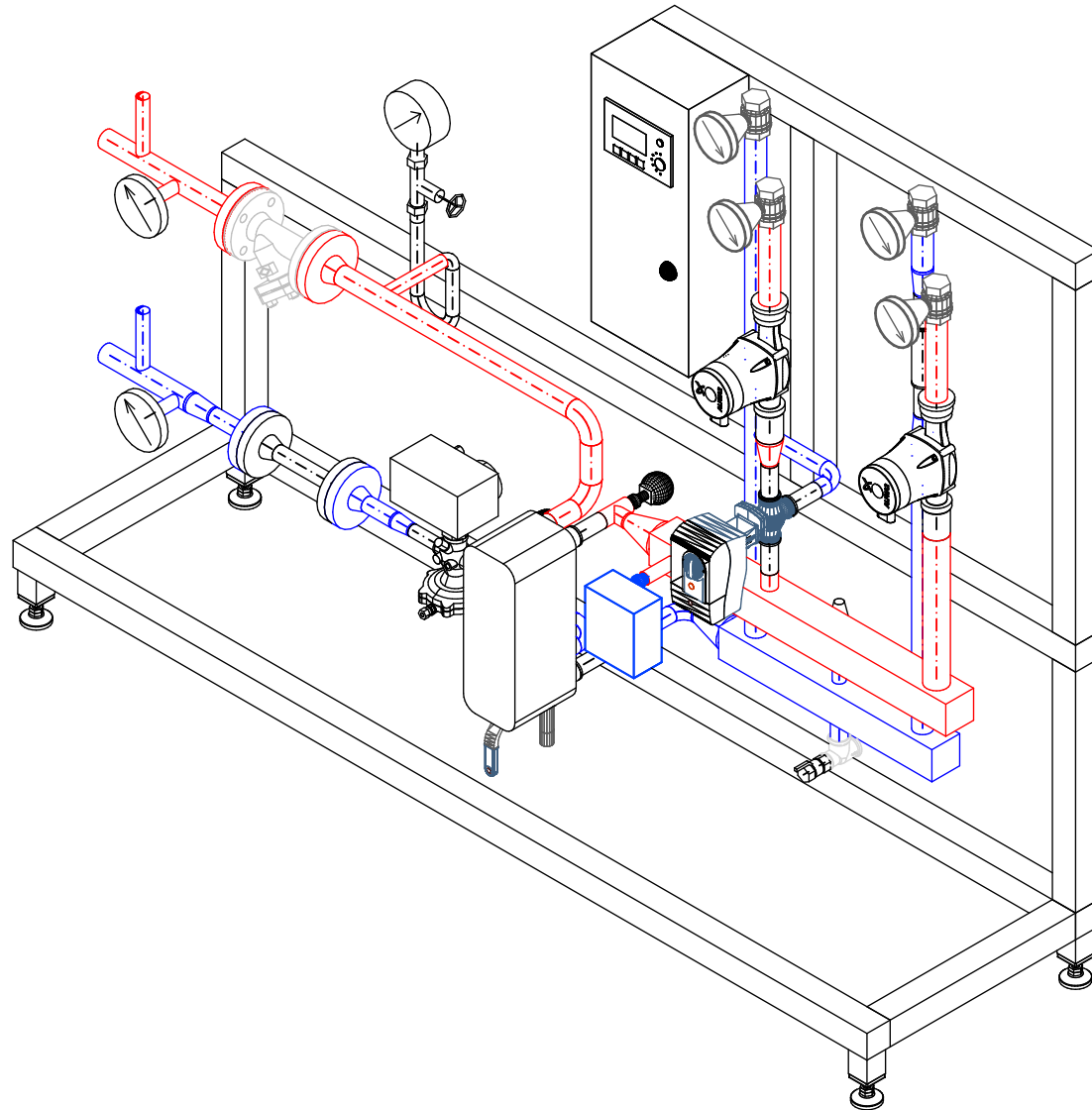


Kompakt - Übergabestation Wegmann Wärmetauscher / bis 50 kW

Standgestell / MSR-MCC / mit Dämmung

Top Chem 2005 / Graphitdichtung mit Spiessblech

Schrauben 5.6 / Mutter 5-2



Kompakt - Übergabestation Wegmann Wärmetauscher / bis 50 kW

Standgestell / MSR-MCC / mit Dämmung

Top Chem 2005 / Graphitdichtung mit Spiessblech

Schrauben 5.6 / Mutter 5-2

